

# 3枚扉の子扉組付け説明書

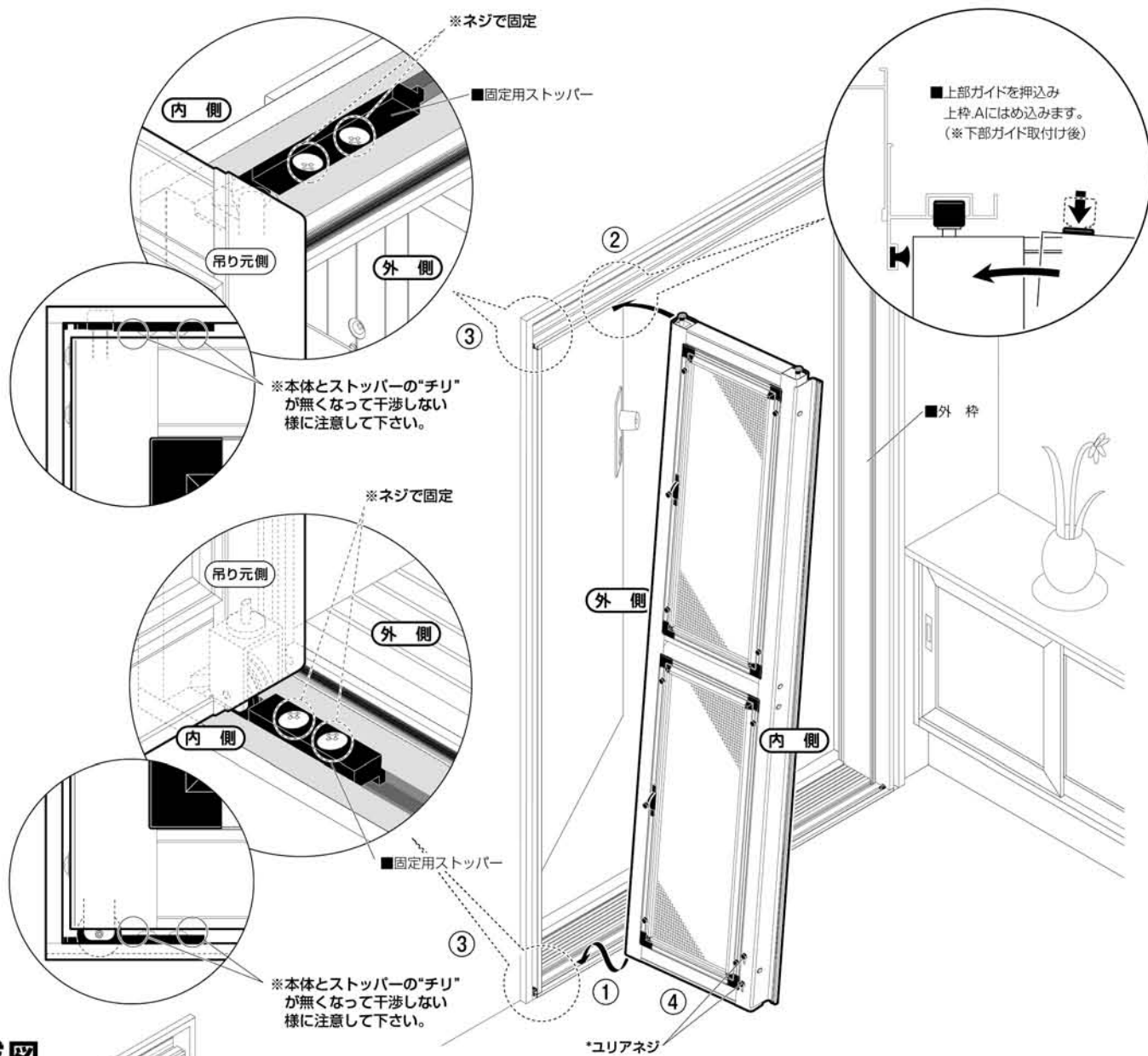
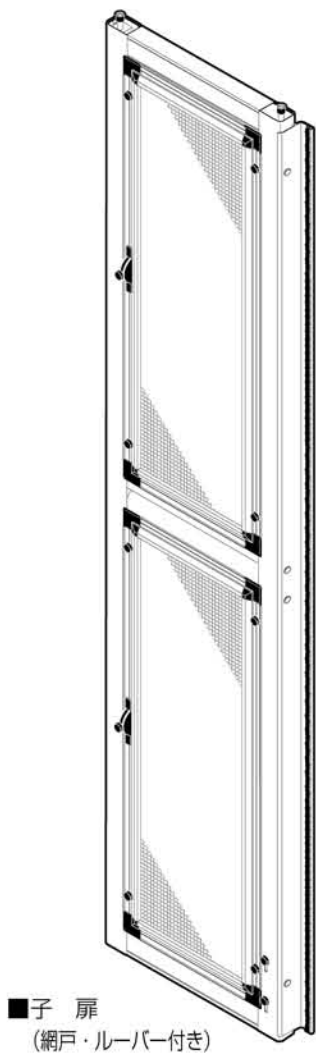
組立て・取付け説明書 と一緒にご覧ください

Nice Wind's Door

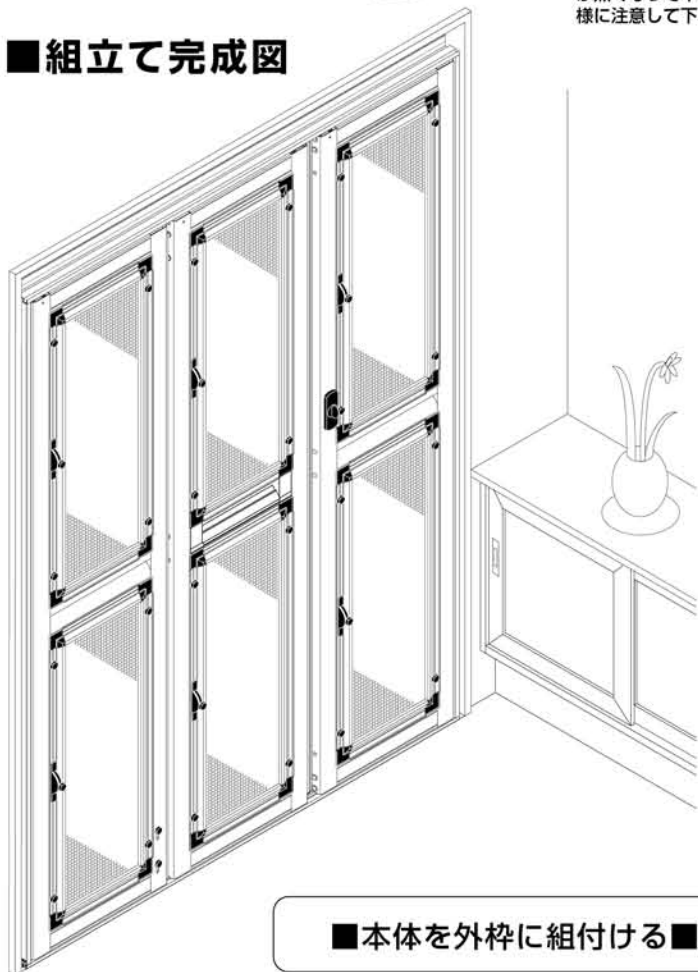
## ■追加部材■

■外枠を組立てる■、■外枠を玄関に取付ける■は、別紙 **組立て・取付け説明書** をご覧下さい。

## ■子扉を外枠に組付ける■



## ■組立て完成図



### 組付け手順及び子扉仕様説明

- ① 下枠のレールに、子扉下部ガイド(戸車)2ヶ所を落とし込みます。
- ② 上枠Aに、子扉の上部ガイド2ヶ所を取付けます。
- ③ 上部ガイドおよび下部ガイドの吊り元を各々の固定用ストッパーで挟み込んで、ネジを締め付け固定します。
- ④ \*ユリアネジをゆるめてピンを上げて、子扉を閉めて、ミゾにピンをはめ込んだ後、\*ユリアネジを締めて下さい。  
※子扉を開ける場合は、\*ユリアネジをゆるめて、ピンを上げて下さい。

■本体を外枠に組付ける■、■基本性能■は、別紙 **組立て・取付け説明書** をご覧下さい。