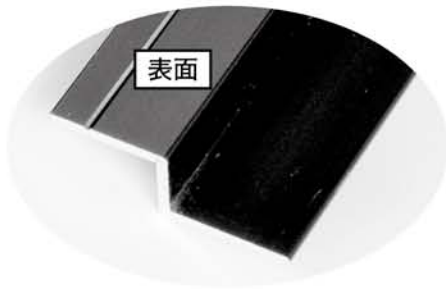


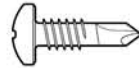
# Zアングルの取り付け方法

## ■ 部材構成 ■



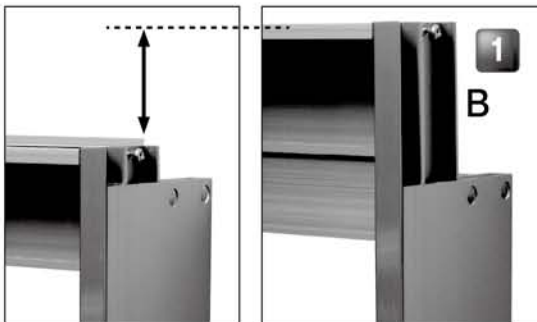
マンションなどの玄関枠に段が付いている場合は、このZアングル縦外枠に取り付けてから扉をはめ込んでください。

\*市販か、お手持ちの取り付けビス「テックスビス」(M4×13)を6個ご用意ください。

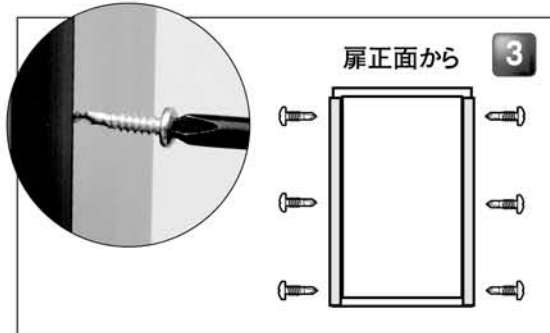


■ テックスビス (M4×13) (×6本)

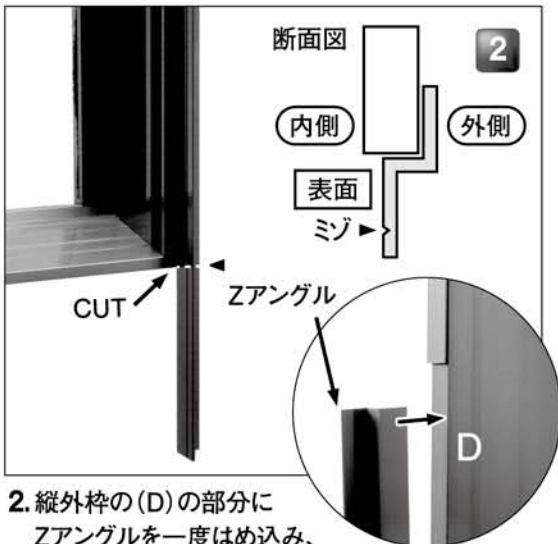
## ■ 取付手順 ■



1. 上外枠 (B) を上下に調整して、天地の長さを取り付け枠に合わせてください



3. Zアングルの表面が左右互いに向き合うように縦外枠の角にテックスビスで左右各3箇所に取り付けてください



2. 縦外枠の (D) の部分に Zアングルを一度はめ込み、長さを縦外枠にあわせて切断してください



4. Zアングルを取り付けてから玄関枠に扉枠をはめ込んでください。

## ■ 納り図

